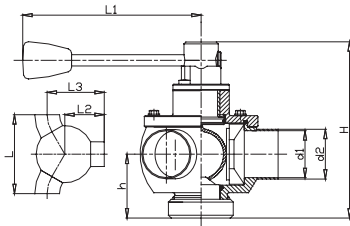


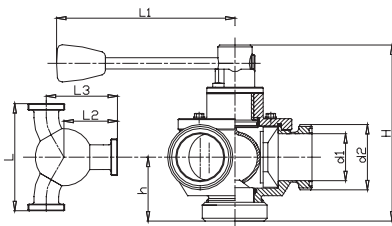
MOLCHWEICHEN PIGGING VALVES



SMS

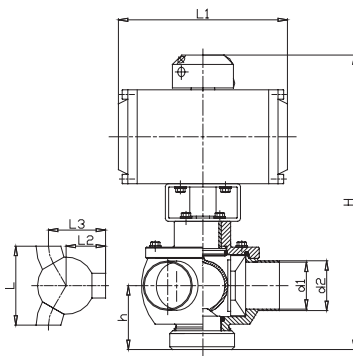
90°/120° Molchweiche, manuell, Schweißende SMS 90°/120° pigging valve, manual, welded ends SMS

DN	Typ Type	Ø d1	Ø d2	H	h	L	L1	L2	L3
38	38SV53M21	35,5	38	180	65	131	160	65,5	96
51	51SV53M21	48,5	51	190	70	154	190	77	114
63	63SV53M21	60,5	63,5	200	75	198	190	99	138
76	76SV53M21	72	76	215	80	218	190	109	158
102	102SV53M21	98	102	265	110	298	270	149	217



90°/120° Molchweiche, manuell, Gewinde SMS 1145 90°/120° pigging valve, manual, male ends SMS 1145

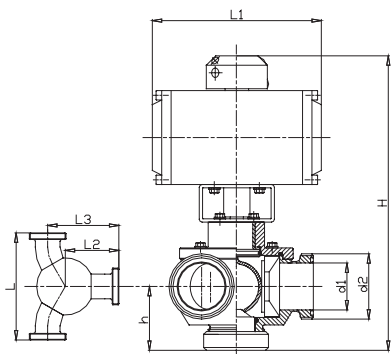
DN	Typ Type	Ø d1	Ø d2	H	h	L	L1	L2	L3
38	38SV530M21	35,5	60	180	65	171	160	85,5	116
51	51SV530M21	48,5	70	190	70	206	190	103	140
63	63SV530M21	60,5	85	200	75	246	190	123	162
76	76SV530M21	72	98	215	80	273	190	136,5	186
102	102SV530M21	98	132	265	110	367	270	183,5	252



90°/120° Molchweiche, pneumatisch (L/L), Schweißende SMS 90°/120° pigging valve, pneumatic (air/air), welded ends SMS

DN	Typ Type	Ø d1	Ø d2	H	h	L	L1	L2	L3
38	38SV53Ab21	35,5	38	327	65	131	182	65,5	96
51	51SV53Ab21	48,5	51	333	70	154	182	77	114
63	63SV53Ab21	60,5	63,5	347	75	198	182	99	138
76	76SV53Ab21	72	76	376	80	218	236	109	158
102	102SV53Ab21	98	102	428	110	298	236	149	217

Pneumatiktrieb mit Aluminiumgehäuse – Serie B, Gehäuse mit PTFE Beschichtung auf Anfrage
Pneumatic actuator with aluminium housing – series B, PTFE coated housing upon request



90°/120° Molchweiche, pneumatisch (L/L), Gewinde SMS 1145 90°/120° pigging valve, pneumatic (air/air), male ends SMS 1145

DN	Typ Type	Ø d1	Ø d2	H	h	L	L1	L2	L3
38	38SV530Ab21	35,5	60	327	65	171	182	85,5	116
51	51SV530Ab21	48,5	70	333	70	206	182	103	140
63	63SV530Ab21	60,5	85	347	75	246	182	123	162
76	76SV530Ab21	72	98	376	80	273	236	136,5	186
102	76SV530Ab21	98	132	428	110	367	236	183,5	252

Pneumatiktrieb mit Aluminiumgehäuse – Serie B, Gehäuse mit PTFE Beschichtung auf Anfrage
Pneumatic actuator with aluminium housing – series B, PTFE coated housing upon request