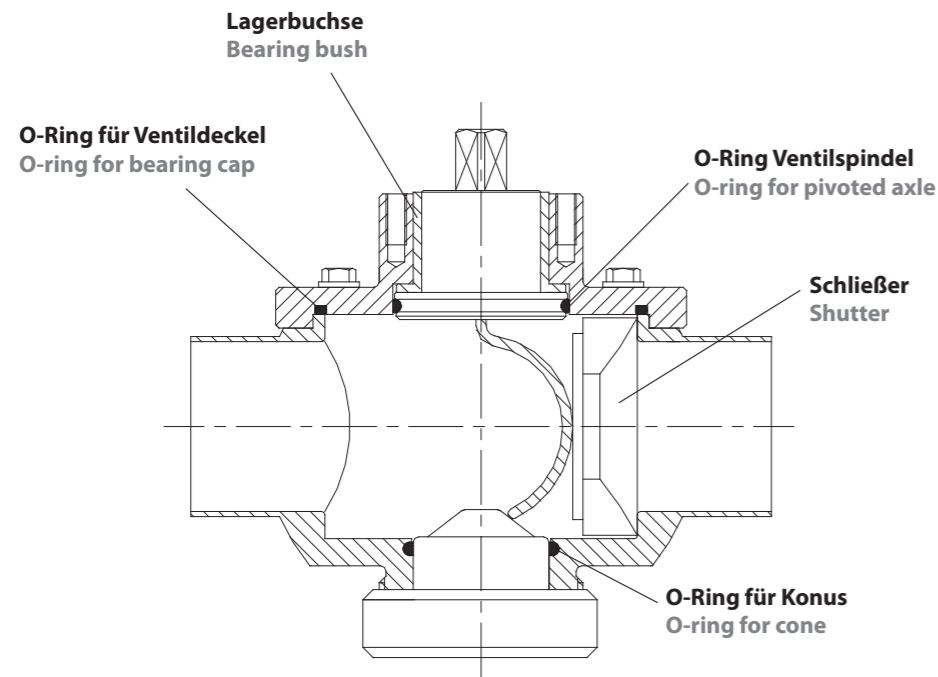
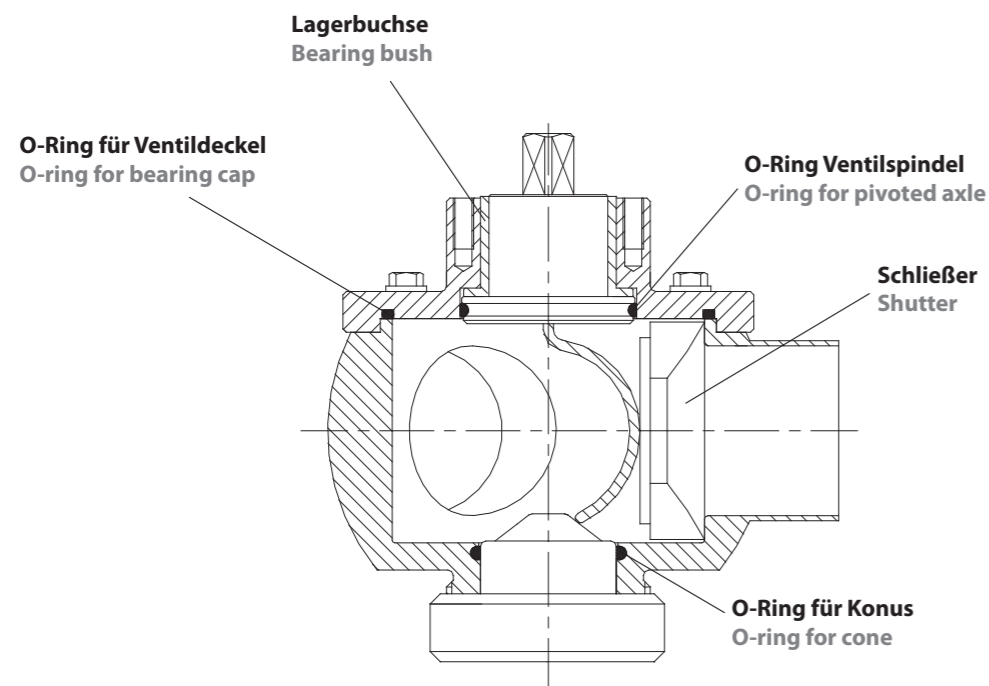


## ERSATZTEILE UND ZUBEHÖR SPARE PARTS AND ACCESSORIES

### LIAG® Bogenventile (LIAG® Regel-Bogenventile) LIAG® arc valves (LIAG® control arc valves)



### LIAG® Molchweichen LIAG® pigging valves



## ERSATZTEILE UND ZUBEHÖR SPARE PARTS AND ACCESSORIES

### O-Ring Set EPDM

Bestehend aus:  
1x O-Ring für Ventilspindel\*  
1x O-Ring für Ventildeckel  
1x O-Ring für Konus

### O-ring set EPDM

Consists of:  
1x O-ring for pivoted axle\*  
1x O-ring for bearing cap  
1x O-ring for cone

### O-Ring Set FPM (Viton®)

Bestehend aus:  
1x O-Ring für Ventilspindel\*  
1x O-Ring für Ventildeckel  
1x O-Ring für Konus

### O-ring set FPM (Viton®)

Consists of:  
1x O-ring for pivoted axle\*  
1x O-ring for bearing cap  
1x O-ring for cone

### O-Ring Set FEP

Bestehend aus:  
1x O-Ring für Ventilspindel\*  
1x O-Ring für Ventildeckel  
1x O-Ring für Konus

### O-ring set FEP

Consists of:  
1x O-ring for pivoted axle\*  
1x O-ring for bearing cap  
1x O-ring for cone

## Für Bogenventile (Regel-Bogenventile) und Molchweichen

For arc valves (control arc valves) and pigging valves

### EPDM O-Ring Set

EPDM O-ring set

DN		Typ Type	
25	25	1"	25SD502S21E
40	38	1½"	38-40SD502S21E
50	51	2"	50-51SD502S21E
	63	2½"	63S502S21E
65	76	3"	65-76SD502S21E
80			80D502S21E
100	102	4"	100-102SD502S21E
150		6"	150D502E

### FPM (Viton®) O-Ring Set

FPM (Viton®) O-ring set

DN		Typ Type	
25	25	1"	25SD502S21V
40	38	1½"	38-40SD502S21V
50	51	2"	50-51SD502S21V
	63	2½"	63S502S21V
65	76	3"	65-76SD502S21V
80			80D502S21V
100	102	4"	100-102SD502S21V
150		6"	150D502V

### FEP O-Ring Set

FEP O-ring set

DN		Typ Type	
25	25	1"	25SD502S21FEP
40	38	1½"	38-40SD502S21FEP
50	51	2"	50-51SD502S21FEP
	63	2½"	63S502S21FEP
65	76	3"	65-76SD502S21FEP
80			80D502S21FEP
100	102	4"	100-102SD502S21FEP
150		6"	150D502FEP

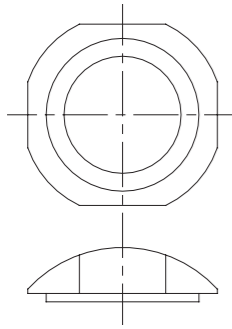
\* Hinweis:

Bei Bogenventilen mit „Leckageüberwachung der beweglichen O-Ring Dichtung“ sind im O-Ring Set zwei O-Ringe für die Ventilspindel enthalten.

\* Please note:

For arc valves with "leakage control of the moving O-ring seal", the O-ring set contains two O-rings for the pivoted axle.

**ERSATZTEILE  
UND ZUBEHÖR  
SPARE PARTS  
AND ACCESSORIES**



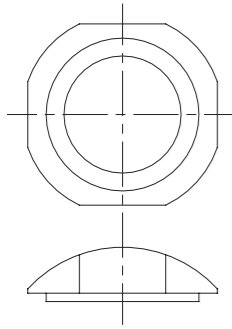
**Für Bogenventile (Regel-Bogenventile) und Molchweichen**  
For arc valves (control arc valves) and pigging valves

**PTFE TFM1600 (Hostaflon®) Schließer** PTFE TFM1600 (Hostaflon®) shutter

DN			Typ Type
25	25	1"	<b>25SD501T</b>
40	38	1½"	<b>38-40SD501T</b>
50	51	2"	<b>50-51SD501T</b>
	63	2½"	<b>63S501T</b>
65	76	3"	<b>65-76SD501T</b>
80			<b>80D501T</b>
100	102	4"	<b>100-102SD501T</b>
150		6"	<b>150D501T</b>

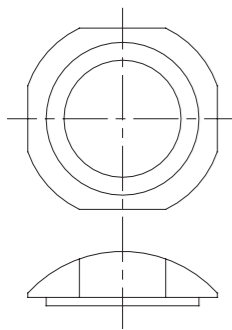
**PTFE GL25 Schließer (glasfaserverstärkt)** PTFE GL25 shutter (glass-fiber reinforced)

DN			Typ Type
25	25	1"	<b>25SD501G</b>
40	38	1½"	<b>38-40SD501G</b>
50	51	2"	<b>50-51SD501G</b>
	63	2½"	<b>63S501G</b>
65	76	3"	<b>65-76SD501G</b>
80			<b>80D501G</b>
100	102	4"	<b>100-102SD501G</b>
150		6"	a.A. upon request



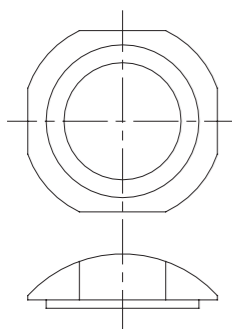
**Techtron® Schließer** Techtron® shutter

DN			Typ Type
25	25	1"	<b>25SD501H</b>
40	38	1½"	<b>38-40SD501H</b>
50	51	2"	<b>50-51SD501H</b>
	63	2½"	<b>63S501H</b>
65	76	3"	<b>65-76SD501H</b>
80			<b>80D501H</b>
100	102	4"	<b>100-102SD501H</b>

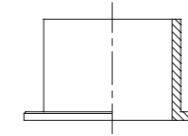


**Tecapeek® Schließer** Tecapeek® shutter

DN			Typ Type
25	25	1"	<b>25SD501P</b>
40	38	1½"	<b>38-40SD501P</b>
50	51	2"	<b>50-51SD501P</b>
	63	2½"	<b>63S501P</b>
65	76	3"	<b>65-76SD501P</b>
80			<b>80D501P</b>
100	102	4"	<b>100-102SD501P</b>



**ERSATZTEILE  
UND ZUBEHÖR  
SPARE PARTS  
AND ACCESSORIES**



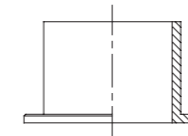
**Für Bogenventile (Regel-Bogenventile) und Molchweichen**  
For arc valves (control arc valves) and pigging valves

**Lagerbuchse aus POM (Polyacetal)** Bearing bush POM (Polyacetal)

DN			Typ Type
25	25	1"	<b>25SD503</b>
40	38	1½"	<b>38-80SD503</b>
50	51	2"	<b>38-80SD503</b>
65	63	2½"	<b>38-80SD503</b>
80	76	3"	<b>38-80SD503</b>
100	102	4"	<b>100-102SD503</b>

**Lagerbuchse aus PTFE (Teflon®)** Bearing bush PTFE (Teflon®)

DN			Typ Type
25	25	1"	<b>25SD503T</b>
40	38	1½"	<b>38-80SD503T</b>
50	51	2"	<b>38-80SD503T</b>
65	63	2½"	<b>38-80SD503T</b>
80	76	3"	<b>38-80SD503T</b>
100	102	4"	<b>100-102SD503T</b>



**Stirnlochschlüssel zum Montieren der Anzugsmutter**  
Assembling tool for the pinching nut

DN			Typ Type
25	25	1"	<b>25-150SL</b>
40	38	1½"	<b>25-150SL</b>
50	51	2"	<b>25-150SL</b>
65	63	2½"	<b>25-150SL</b>
80	76	3"	<b>25-150SL</b>
100	102	4"	<b>25-150SL</b>

