



- |   |                      |
|---|----------------------|
| 1) Herstellererklärung                        | 5) Einbaurichtlinien |
| 2) Allgemeine Sicherheitshinweise             | 6) Demontage         |
| 3) Technische Daten und Funktionsbeschreibung | 7) Wartungsarbeiten  |
| 4) Stück- und Ersatzteilliste                 | 8) Montage           |

## 1) Herstellererklärung

Hiermit wird erklärt dass es sich bei einem Bogenventil und / oder bei einer Molchweiche um eine unvollständige Maschine im Sinne von Artikel 2g der Maschinenrichtlinie 2006/42/EG handelt.

## 2) Allgemeine Sicherheitshinweise

- Arbeiten am Ventil grundsätzlich nur im drucklosen und abgekühlten Zustand durchführen
- Bei Demontage des Ventils aus dem Rohrleitungssystem ist folgendes zu beachten:
  - Evtl. Verletzungsgefahr durch austretende Flüssigkeiten oder Gase
  - Vor jeder Montagetätigkeit bei pneumatisch betätigten Ventilen, muss die Steuerleitung entfernt werden
    - nicht in den Ventilkörper hinein fassen; Gefahr der Quetschung bzw. Abtrennung von Gliedmaßen



## 3) Technische Daten

### Nennweiten:

- Bogenventile: DIN DN25 – DN150 / SMS DN25 – DN102 / Zoll 1" – 6"
- Molchweichen: DIN DN40 – DN100 / SMS DN38 – DN102 / Zoll 1,5" - 4"

### Ausführungen:

- Bogenventile: 2- / 3- Wege (4-Wege auf Anfrage):
- Molchweichen: 3- Wege (3x 120°)
- Manuell
- Pneumatisch oder elektrisch angetrieben mit Schnittstelle nach Namur NE14 und DIN EN ISO5211 (F05 / F07)

### Werkstoffe:

- Produktberührende Edelstahlteile: AISI316L (1.4404 / 1.4435)
- Andere Edelstahlteile: AISI304 (1.4301)
- O-Ring Dichtungen:

	Temperatur	Temp. kurzzeitig
EPDM (Standard)	-40°C bis +110°C	+140°C
FPM (Viton®) (optional)	-20°C bis +160°C	+180°C
FEP (optional)	-60°C bis +200°C	+230°C

### Schließer:

	Temperatur	Betriebsdruck max. (siehe hierzu auch Bild 8)	
		Prod.fluss-richtung	Gegen Schließer
Dyneon™ TFM1600 (Standard)	-60°C bis +110°C	10 bar	3 bar
PTFE GL25 (optional)	-60°C bis +130°C	15 bar	3 bar
Techtron (optional)	-60°C bis +100°C	20 bar	3 bar
Tecapeek (optional)	-60°C bis +200°C	20 bar	3 bar

### Lagerbuchse:

	Temperatur	Temp. kurzzeitig
POM (Standard)	-50°C bis +110°C	+140°C
Dyneon™ TFM1600 (optional)	-60°C bis +200°C	+230°C

### Oberflächen:

Produktberührend: Ra ≤ 0,8µm

### Ventilanschlussarten:

Schweißende: DIN, SMS, Zoll  
 Gewinde: DIN11851, SMS1145  
 Clamp: Tri-Clamp

### Funktionsbeschreibung

Durch einen radial drehbaren Schließer werden bei Bogenventilen und Molchweichen unterschiedliche Ventilstellungen erreicht. Eingebaut in ein Rohrleitungssystem erfüllt das 2-Wege Bogenventil dabei die Funktion als Absperrventil und das 3-Wege Bogenventil die Funktion als Verteilerventil. Bei einer Molchweiche stehen die Ventilausgänge um jeweils 120° versetzt zueinander, was ein Durchfahren mit einem LIAG DMV-Molch in jede Richtung ermöglicht.

### Optische Stellungsanzeige des Schließers:

- Bei einem manuell betätigten 2-Wege Bogenventil zeigt eine parallele Stellung der Handhebelstange zu den Ventilausgängen an, dass das Ventil auf Durchgang geöffnet ist; die jeweilige Stellung des Schließers ist dabei an der Markierung (S) am Handhebellagerkopf zu erkennen (siehe Bild 1)
- Bei einem manuell betätigten 3-Wege Bogenventil und einer Molchweiche zeigt die Richtung der Handhebelstange die Stellung des Schließers an (siehe Bilder 3 u. 5)
- Bei einem pneumatisch betätigten Bogenventil / Molchweiche ist auf dem Vierkant der Ventilschnecke eine optische Stellungsanzeige in Form eines roten Pfeils angebracht, welcher die aktuelle Position des Schließers anzeigt (siehe Bilder 2 / 4 u. 6)

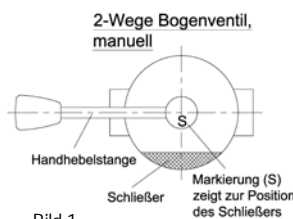


Bild 1

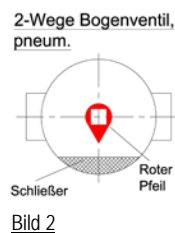


Bild 2

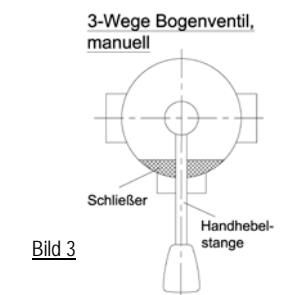


Bild 3



Bild 4

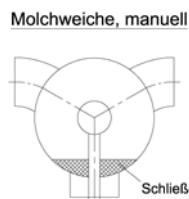


Bild 5

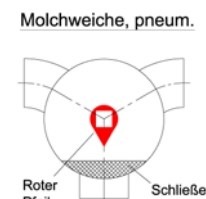


Bild 6



### 4) Stück- und Ersatzteilliste

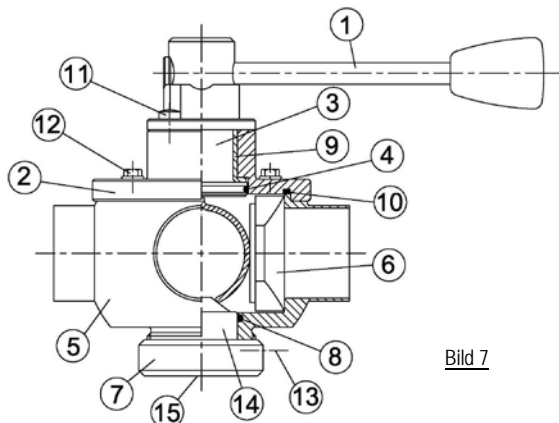


Bild 7

### Stück- und Ersatzteilliste (Ersatzteile fett und kursiv):

Pos.	Benennung	Anz.
1	Handhebel bzw. pneumatischer Antrieb	1 Stk.
2	Ventildeckel	1 Stk.
3	Ventilspindel mit Federbogen	1 Stk.
4	<b>O-Ring Ventilspindel</b>	<b>1 Stk.</b>
5	Ventilkörper	1 Stk.
6	<b>Schließer (Schließsegment)</b>	<b>1 Stk.</b>
7	Anzugsmutter	1 Stk.
8	<b>O-Ring Konus</b>	<b>1 Stk.</b>
9	<b>Lagerbuchse</b>	<b>1 Stk.</b>
10	<b>O-Ring Ventildeckel</b>	<b>1 Stk.</b>
11	Befestigungsschrauben Handhebel	2 Stk.
12	Befestigungsschrauben Ventildeckel	4 Stk.
13	Gewindestift	1 Stk.
14	Konus	1 Stk.
15	Sicherungsring	1 Stk.

### 5) Einbaurichtlinien

- Die Einbaulage des Bogenventils / Molchweiche ist beliebig wählbar
- Zur Selbstentleerung muss ein Ventilausgang nach unten zeigen
- Um Beschädigungen zu vermeiden, muss das Bogenventil / Molchweiche vor dem Einschweißen in ein Rohrleitungssystem zerlegt werden
- Die Position des Schließers im Bogenventil / Molchweiche ist so zu wählen, dass die Produktflussrichtung den Schließer immer gegen den Ventilauslass drückt (siehe Bild 8)

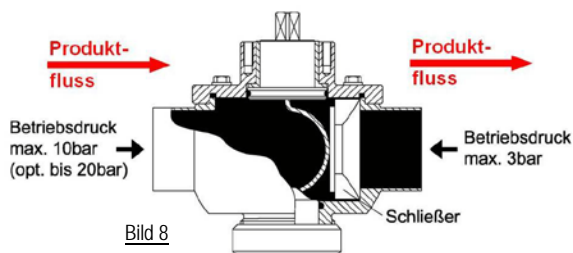


Bild 8

### 6) Demontage

- Das Bogenventil / Molchweiche darf bei der Demontage nicht unter Druck stehen.
- Lösen der Befestigungsschrauben (11) am Handhebel, um den Handhebel (1) zu entfernen.
- Lösen des seitlichen Gewindestiftes (13) an der Anzugsmutter (7) welche durch einen Sicherungsring (15) mit dem Konus (14) verbunden ist.
- Lösen der Anzugsmutter (7) mit einem Stirnlochschlüssel.
- Abnehmen des Ventildeckels (2) inkl. Ventilspindel (3) und Lagerbuchse (9) durch vorheriges Lösen der Befestigungsschrauben am Ventildeckel (12).
- Entfernen des Schließers (6) aus dem Ventilkörper (5).
- Herausziehen der Ventilspindel (3) aus dem Ventildeckel (2).
- Herausnehmen aller O-Ringe.



### 7) Wartungsarbeiten

- Funktionsflächen im Ventilkörper (5) auf ihren Zustand überprüfen und sorgfältig reinigen.
- Erneuern sämtlicher O-Ringe: O-Ring Ventilspindel (4), O-Ring Konus (8), O-Ring Ventildeckel (10).
- O-Ringe vor dem Zusammenbau mit Lebensmittelechtem Fett „Klüber Paraliq GTE 703“ einfetten.
- Kontrollieren der Funktionsfähigkeit der Lagerbuchse (9) und erneuern falls erforderlich.
- Reinigen und Kontrollieren des Schließers (6) auf Funktionsfähigkeit bzw. Verschleiß und erneuern falls erforderlich.



#### Schmiermittel

- Für produktberührte O-Ringdichtungen des Bogenventils / Molchweiche (EPDM / FPM / FEP):
  - Klüber Paraliq GTE 703 NFS H1
- Für Edelstahlsschrauben DIN912 und DIN933:
  - Klüberpaste UH1 84-201

#### Reinigungshinweis (CIP)

Das Bogenventil / Molchweiche muss während dem Reinigungsvorgang geschaltet werden.

### 8) Montage

- Kontrolle der Sauberkeit und des ordnungsgemäßen Zustandes aller Bauteile vor der Montage des Bogenventils / Molchweiche.
- Einsetzen der Lagerbuchse (9) in den Ventildeckel (2).
- Einsetzen der O-Ringe (4), (8) und (10).
- Zusammenfügen der Ventilspindel mit Federbogen (3) und des Ventildeckels (2). Die Markierung (0) am Vierkant der Ventilspindel (3) beachten → zeigt die Position des Schließers (6) an (siehe Bild 9).
- Einsetzen des Schließers (6) in den Ventilkörper (5).
- Montage der Ventilspindel mit Federbogen (3) zusammen mit dem Ventildeckel (2) an den Ventilkörper (5) wie folgt:
  - Der Federbogen der Ventilspindel (3) ist so ausgelegt, dass er auf den Schließer (6) bei der Montage einen definierten Druck ausübt. Hierbei steht der Ventildeckel (2) aufgrund der Federvorspannungscharakteristik auf der gegenüberliegenden Seite des Schließers ca. 4-5mm vom Ventilkörper (5) nach oben ab (siehe Bild 9).
  - Um den Schließer (6) nicht zu beschädigen, darf er beim Einbau in den Ventilkörper (5) nicht gegen einen Ventilausgang gesetzt werden, sondern muss zur Rückwand zeigen.
  - Fixieren des Handhebels (1) in seiner gewünschten Position. Hinweis: Wenn das Bogenventil / Molchweiche mit einem pneumatischen Antrieb versehen wird, muss vor der Antriebsmontage der Vierkant der Ventilspindel (3) mithilfe eines Gabelschlüssels und der Markierung (0) in die gewünschte Position des Schließers gedreht werden.
- Befestigungsschrauben (12) des Ventildeckels ansetzen und anziehen.
- Anzugsmutter (7) mit Stirnlochschlüssel und Drehmomentschlüssel an den Ventilkörper (5) schrauben und mit 4Nm anziehen. Alternativ: Anzugsmutter (7) von Hand soweit als möglich (ohne Zuhilfenahme eines Werkzeuges) an den Ventilkörper (5) schrauben, Ventil mehrmals schalten (ca. 5 mal) und dann noch einmal die Anzugsmutter (7) von Hand und/oder mit Stirnlochschlüssel leicht nachziehen (ca. 90°).
- Anschließend Anzugsmutter (7) mit seitlichem Gewindestift (13) gegen Verdrehen sichern.

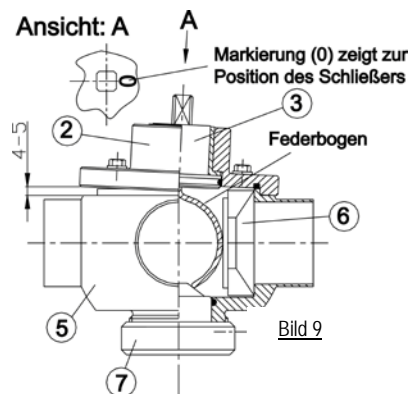


Bild 9