

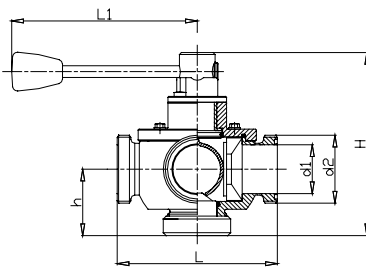
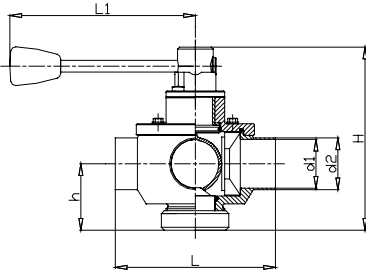
Technische Daten

Technical Data Overview



Nennweiten DIN DN25 – DN 150 / SMS DN25 – DN102 / Zoll 1" – 6"	Nominal sizes DIN DN25 – DN 150 / SMS DN25 – DN102 / Inch 1" – 6"
Werkstoffe Produktberührende Edelstahlteile: AISI 316L (1.4404 / 1.4435) Andere Edelstahlteile: AISI 304 (1.4301) O-Ring Dichtungen: EPDM, FPM (Viton®), FEP, andere Qualitäten auf Anfrage Schließer: Dyneon™ TFM1600	Materials Inox parts in contact with product: AISI 316L (1.4404 / 1.4435) Other inox parts: AISI 304 (1.4301) O-ring seals: EPDM, FPM (Viton®), FEP, other grades upon request Shutter: Dyneon™ TFM1600
Oberflächen Produktberührend: Ra ≤ 0,8 µm (Ra ≤ 32 µin)	Surfaces In contact with product: Ra ≤ 0,8 µm (Ra ≤ 32 µin)
Temperatur Betriebstemperatur: 110°C (230°F) Kurzzeitig: 140°C (284°F) – Optional bis 200°C (392°F)	Temperature Operating temperature: 110°C (230°F) Short-term: 140°C (284°F) – optionally up to 200°C (392°F)
Betriebsdruck Druck hinter Federbogen: 10 bar (145 psi) – Optional bis 20 bar (290,1 psi) Druck gegen Federbogen: 3 bar (43,5 psi)	Operating pressure Pressure behind arc: 10 bar (145 psi) – optionally up to 20 bar (290,1 psi) Pressure against arc: 3 bar (43,5 psi)
Ausführungen 2- / 3- / 4-Wege (a. A.)	Versions 2- / 3- / 4-way (upon request)
Ventilanschlussarten Schweißende: DIN, SMS, Zoll Gewinde: DIN 11851, SMS 1145 Clamp: Tri-Clamp	Valve connection Welded ends: DIN, SMS, Inch Male ends: DIN 11851, SMS 1145 Clamp connection: Tri-Clamp
Weitere Optionen <ul style="list-style-type: none"> • Schließerwerkstoff; alternativ Teflon (GL25) glasfaserverstärkt, Tecapeek®, Techtron® • Beheizbare Ausführung • Leckageüberwachung der beweglichen O-Ring Dichtung / Dampfsperre mit kugellagergeführter Schaltwelle • Kombination verschiedener Anschlussarten • Unterschiedliche Antriebsfabrikate nach Namur NE14 und DIN EN ISO5211 liefer- und adaptierbar • 3-A Zulassung nach FDA 	Further options <ul style="list-style-type: none"> • Shutter material; alternatively glass-fiber reinforced Teflon (GL25), Tecapeek®, Techtron® • Heated version • Leakage control of moving O-ring seal / steam barrier with ball-bearing supported selector shaft • Combination of different types of connection • Delivery and adaptation to actuators of different manufacture per Namur NE14 and DIN EN ISO5211 • 3-A approval / FDA

BOGENVENTILE ARC VALVES



SMS

3-Wege Bogenventil Serie 21, manuell, Schweißende SMS

3-way arc valve series 21, manual, welded ends SMS

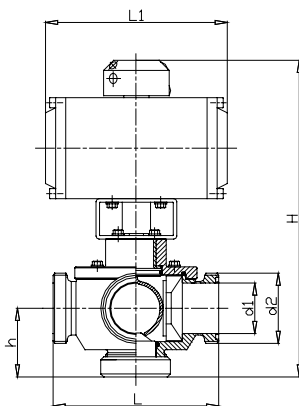
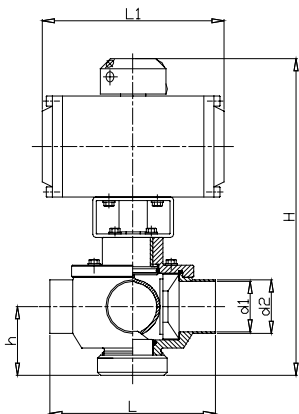
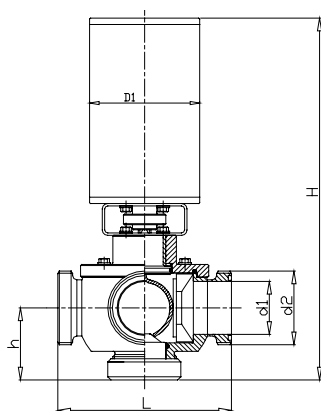
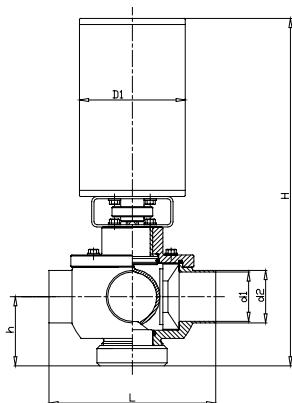
DN	Typ Type	Ø d1	Ø d2	H	h	L	L1
25	25S53M21	22,5	25	145	50	110	160
38	38S53M21	35,5	38	180	65	140	160
51	51S53M21	48,5	51	190	70	164	190
63	63S53M21	60,5	63,5	200	75	210	190
76	76S53M21	72	76	215	80	220	190
102	102S53M21	97,6	101,6	265	110	310	270

3-Wege Bogenventil Serie 21, manuell, Gewinde SMS 1145

3-way arc valve series 21, manual, male ends SMS 1145

DN	Typ Type	Ø d1	Ø d2	H	h	L	L1
25	25S530M21	22,5	40	145	50	110	160
38	38S530M21	35,5	60	180	65	140	160
51	51S530M21	48,5	70	190	70	164	190
63	63S530M21	60,5	85	200	75	210	190
76	76S530M21	72	98	215	80	220	190
102	102S530M21	97,6	132	265	110	310	270

BOGENVENTILE ARC VALVES



SMS

3-Wege Bogenventil Serie 21, pneumatisch (L/L - L/F), Schweißende SMS 3-way arc valve series 21, pneumatic (air/air - air/spring), welded ends SMS

DN	Typ Type	Ø d1	Ø d2	H	h	L	Ø D1
25	25S53A21	22,5	25	300	50	110	89
38	38S53A21	35,5	38	335	65	140	89
51	51S53A21	48,5	51	340	70	164	104
63	63S53A21	60,5	63,5	355	75	210	104
76	76S53A21	72	76	422	80	220	129
102	102S53A21	97,6	101,6	474	110	310	129

3-Wege Bogenventil Serie 21, pneumatisch (L/L - L/F), Gewinde SMS 1145 3-way arc valve series 21, pneumatic (air/air - air/spring), male ends SMS 1145

DN	Typ Type	Ø d1	Ø d2	H	h	L	Ø D1
25	25S530A21	22,5	40	300	50	110	89
38	38S530A21	35,5	60	335	65	140	89
51	51S530A21	48,5	70	340	70	164	104
63	63S530A21	60,5	85	355	75	210	104
76	76S530A21	72	98	422	80	220	129
102	102S530A21	97,6	132	474	110	310	129

3-Wege Bogenventil Serie 21, pneumatisch (L/L - L/F), Schweißende SMS 3-way arc valve series 21, pneumatic (air/air - air/spring), welded ends SMS

DN	Typ Type	Ø d1	Ø d2	H	h	L	L1
25	25S53Ab21	22,5	25	287	50	110	161
38	38S53Ab21	35,5	38	320	65	140	161
51	51S53Ab21	48,5	51	328	70	164	161
63	63S53Ab21	60,5	63,5	342	75	210	161
76	76S53Ab21	72	76	370	80	220	209
102	102S53Ab21	97,6	101,6	423	110	310	209

Pneumatiktrieb mit Aluminiumgehäuse – Serie B, Gehäuse mit PTFE Beschichtung auf Anfrage
Pneumatic actuator with aluminium housing – series B, PTFE coated housing upon request

3-Wege Bogenventil Serie 21, pneumatisch (L/L - L/F), Gewinde SMS 1145 3-way arc valve series 21, pneumatic (air/air - air/spring), male ends SMS 1145

DN	Typ Type	Ø d1	Ø d2	H	h	L	L1
25	25S530Ab21	22,5	40	287	50	110	161
38	38S530Ab21	35,5	60	320	65	140	161
51	51S530Ab21	48,5	70	328	70	164	161
63	63S530Ab21	60,5	85	342	75	210	161
76	76S530Ab21	72	98	370	80	220	209
102	102S530Ab21	97,6	132	423	110	310	209

Pneumatiktrieb mit Aluminiumgehäuse – Serie B, Gehäuse mit PTFE Beschichtung auf Anfrage
Pneumatic actuator with aluminium housing – series B, PTFE coated housing upon request