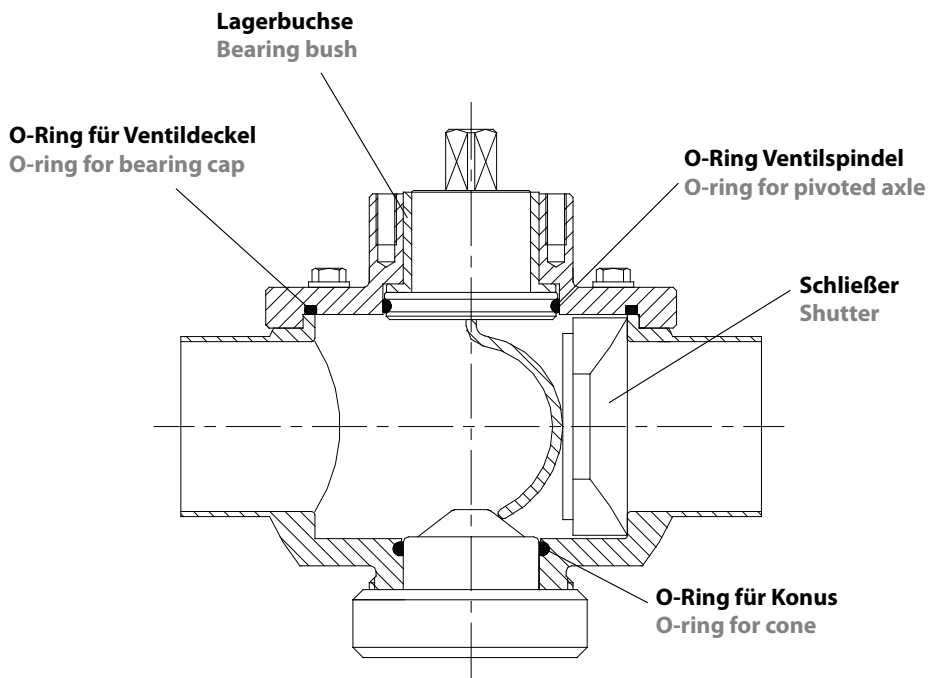
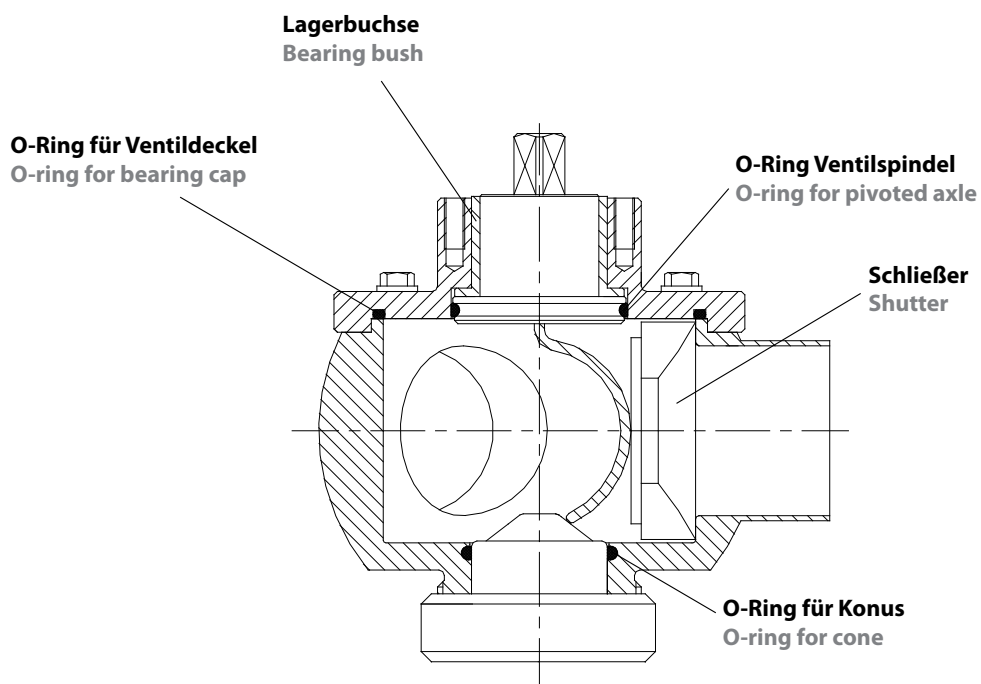


ERSATZTEILE UND ZUBEHÖR SPARE PARTS AND ACCESSORIES

LIAG® Bogenventile LIAG® arc valves



LIAG® Molchweichen LIAG® pigging valves



ERSATZTEILE UND ZUBEHÖR SPARE PARTS AND ACCESSORIES

O-Ring Set EPDM

Bestehend aus:
1x O-Ring für Ventilspindel*
1x O-Ring für Ventildeckel
1x O-Ring für Konus

O-ring set EPDM

Consists of:
1x O-ring for pivoted axle*
1x O-ring for bearing cap
1x O-ring for cone

O-Ring Set FPM (Viton®)

Bestehend aus:
1x O-Ring für Ventilspindel*
1x O-Ring für Ventildeckel
1x O-Ring für Konus

O-ring set FPM (Viton®)

Consists of:
1x O-ring for pivoted axle*
1x O-ring for bearing cap
1x O-ring for cone

O-Ring Set FEP

Bestehend aus:
1x O-Ring für Ventilspindel*
1x O-Ring für Ventildeckel
1x O-Ring für Konus

O-ring set FEP

Consists of:
1x O-ring for pivoted axle*
1x O-ring for bearing cap
1x O-ring for cone

Für Bogenventile und Molchweichen

For arc valves and pigging valves

EPDM O-Ring Set

EPDM O-ring set

DN			Typ Type
25	25	1"	25SD502S21E
40	38	1½"	38-40SD502S21E
50	51	2"	50-51SD502S21E
	63	2½"	63S502S21E
65	76	3"	65-76SD502S21E
80			80D502S21E
100	102	4"	100-102SD502S21E
150		6"	150D502E

FPM (Viton®) O-Ring Set

FPM (Viton®) O-ring set

DN			Typ Type
25	25	1"	25SD502S21V
40	38	1½"	38-40SD502S21V
50	51	2"	50-51SD502S21V
	63	2½"	63S502S21V
65	76	3"	65-76SD502S21V
80			80D502S21V
100	102	4"	100-102SD502S21V
150		6"	150D502V

FEP O-Ring Set

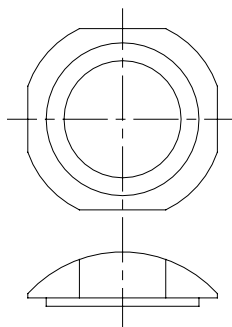
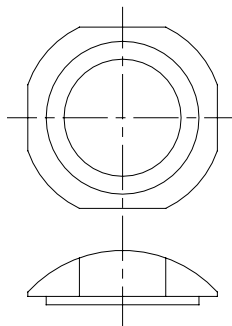
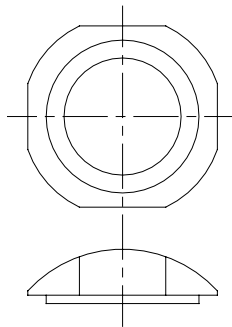
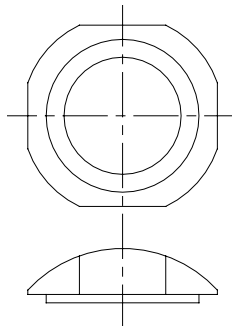
FEP O-ring set

DN			Typ Type
25	25	1"	25SD502S21FEP
40	38	1½"	38-40SD502S21FEP
50	51	2"	50-51SD502S21FEP
	63	2½"	63S502S21FEP
65	76	3"	65-76SD502S21FEP
80			80D502S21FEP
100	102	4"	100-102SD502S21FEP
150		6"	150D502FEP

* Hinweis:
Bei Bogenventilen mit „Leckageüberwachung der beweglichen O-Ring Dichtung“ sind im O-Ring Set zwei O-Ringe für die Ventilspindel enthalten.

* Please note:
For arc valves with "leakage control of the moving O-ring seal", the O-ring set contains two O-rings for the pivoted axle.

**ERSATZTEILE
UND ZUBEHÖR
SPARE PARTS
AND ACCESSORIES**



Für Bogenventile und Molchweichen

For arc valves and pigging valves

Dyneon™ TFM1600 Schließer Dyneon™ TFM1600 shutter

DN			Typ Type
25	25	1"	25SD501T
40	38	1½"	38-40SD501T
50	51	2"	50-51SD501T
	63	2½"	63S501T
65	76	3"	65-76SD501T
80			80D501T
100	102	4"	100-102SD501T
150		6"	150D501T

PTFE GL25 Schließer (glasfaserverstärkt) PTFE GL25 shutter (glass-fiber reinforced)

DN			Typ Type
25	25	1"	25SD501G
40	38	1½"	38-40SD501G
50	51	2"	50-51SD501G
	63	2½"	63S501G
65	76	3"	65-76SD501G
80			80D501G
100	102	4"	100-102SD501G
150		6"	a.A. upon request

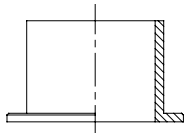
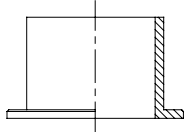
Techtron® Schließer Techtron® shutter

DN			Typ Type
25	25	1"	25SD501H
40	38	1½"	38-40SD501H
50	51	2"	50-51SD501H
	63	2½"	63S501H
65	76	3"	65-76SD501H
80			80D501H
100	102	4"	100-102SD501H

Tecapeek® Schließer Tecapeek® shutter

DN			Typ Type
25	25	1"	25SD501P
40	38	1½"	38-40SD501P
50	51	2"	50-51SD501P
	63	2½"	63S501P
65	76	3"	65-76SD501P
80			80D501P
100	102	4"	100-102SD501P

**ERSATZTEILE
UND ZUBEHÖR
SPARE PARTS
AND ACCESSORIES**



Für Bogenventile und Molchweichen

For arc valves and pigging valves

Lagerbuchse aus POM (Polyacetal) Bearing bush POM (Polyacetal)

DN			Typ Type
25	25	1"	25SD503
40	38	1½"	38-80SD503
50	51	2"	38-80SD503
65	63	2½"	38-80SD503
80	76	3"	38-80SD503
100	102	4"	100-102SD503

Lagerbuchse aus Dyneon™ TFM1600 Bearing bush Dyneon™ TFM1600

DN			Typ Type
25	25	1"	25SD503T
40	38	1½"	38-80SD503T
50	51	2"	38-80SD503T
65	63	2½"	38-80SD503T
80	76	3"	38-80SD503T
100	102	4"	100-102SD503T

Stirnlochschlüssel zum Montieren der Anzugsmutter

Assembling tool for the pinching nut

DN			Typ Type
25	25	1"	25-150SL
40	38	1½"	25-150SL
50	51	2"	25-150SL
65	63	2½"	25-150SL
80	76	3"	25-150SL
100	102	4"	25-150SL