

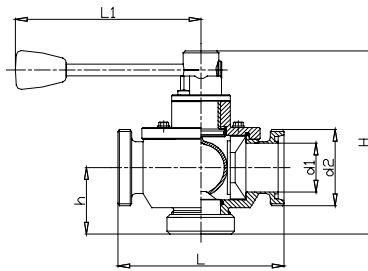
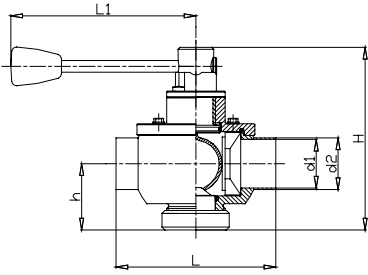
Technische Daten

Technical Data Overview



<p>Nennweiten DIN DN25 – DN 150 / SMS DN25 – DN102 / Zoll 1" – 6"</p>	<p>Nominal sizes DIN DN25 – DN 150 / SMS DN25 – DN102 / Inch 1" – 6"</p>
<p>Werkstoffe Produktberührende Edelstahlteile: AISI 316L (1.4404 / 1.4435) Andere Edelstahlteile: AISI 304 (1.4301) O-Ring Dichtungen: EPDM, FPM (Viton®), FEP, andere Qualitäten auf Anfrage Schließer: Dyneon™ TFM1600</p>	<p>Materials Inox parts in contact with product: AISI 316L (1.4404 / 1.4435) Other inox parts: AISI 304 (1.4301) O-ring seals: EPDM, FPM (Viton®), FEP, other grades upon request Shutter: Dyneon™ TFM1600</p>
<p>Oberflächen Produktberührend: Ra ≤ 0,8 µm (Ra ≤ 32 µin)</p>	<p>Surfaces In contact with product: Ra ≤ 0,8 µm (Ra ≤ 32 µin)</p>
<p>Temperatur Betriebstemperatur: 110°C (230°F) Kurzzeitig: 140°C (284°F) – Optional bis 200°C (392°F)</p>	<p>Temperature Operating temperature: 110°C (230°F) Short-term: 140°C (284°F) – optionally up to 200°C (392°F)</p>
<p>Betriebsdruck Druck hinter Federbogen: 10 bar (145 psi) – Optional bis 20 bar (290,1 psi) Druck gegen Federbogen: 3 bar (43,5 psi)</p>	<p>Operating pressure Pressure behind arc: 10 bar (145 psi) – optionally up to 20 bar (290,1 psi) Pressure against arc: 3 bar (43,5 psi)</p>
<p>Ausführungen 2- / 3- / 4-Wege (a. A.)</p>	<p>Versions 2- / 3- / 4-way (upon request)</p>
<p>Ventilanschlussarten Schweißende: DIN, SMS, Zoll Gewinde: DIN 11851, SMS 1145 Clamp: Tri-Clamp</p>	<p>Valve connection Welded ends: DIN, SMS, Inch Male ends: DIN 11851, SMS 1145 Clamp connection: Tri-Clamp</p>
<p>Weitere Optionen</p> <ul style="list-style-type: none"> • Schließerwerkstoff; alternativ Teflon (GL25) glasfaserverstärkt, Tecapeek®, Techtron® • Beheizbare Ausführung • Leckageüberwachung der beweglichen O-Ring Dichtung / Dampfsperre mit kugellagergeführter Schaltwelle • Kombination verschiedener Anschlussarten • Unterschiedliche Antriebsfabrikate nach Namur NE14 und DIN EN ISO5211 liefer- und adaptierbar • 3-A Zulassung nach FDA 	<p>Further options</p> <ul style="list-style-type: none"> • Shutter material; alternatively glass-fiber reinforced Teflon (GL25), Tecapeek®, Techtron® • Heated version • Leakage control of moving O-ring seal / steam barrier with ball-bearing supported selector shaft • Combination of different types of connection • Delivery and adaptation to actuators of different manufacture per Namur NE14 and DIN EN ISO5211 • 3-A approval / FDA

BOGENVENTILE ARC VALVES



DIN

2-Wege Bogenventil Serie 21, manuell, Schweißende DIN 11850

2-way arc valve series 21, manual, welded ends DIN 11850

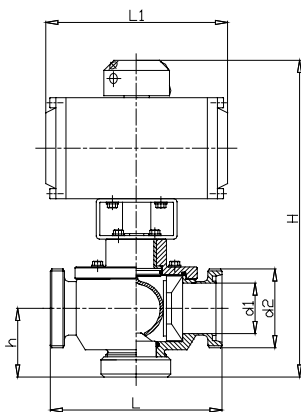
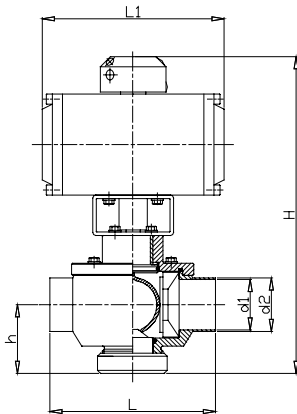
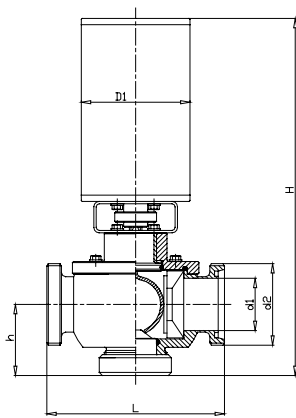
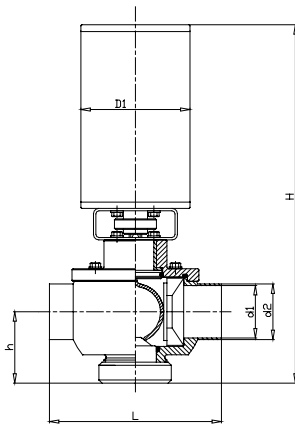
DN	Typ Type	Ø d1	Ø d2	H	h	L	L1
25	25D52M21	26	29	145	50	128	160
40	40D52M21	38	41	180	65	160	160
50	50D52M21	50	53	190	70	164	190
65	65D52M21	66	70	215	80	220	190
80	80D52M21	81	85	230	90	230	190
100	100D52M21	100	104	265	110	260	270
150	150D52M	150	154	345	140	500	270

2-Wege Bogenventil Serie 21, manuell, Gewinde DIN 11851

2-way arc valve series 21, manual, male ends DIN 11851

DN	Typ Type	Ø d1	Ø d2	H	h	L	L1
25	25D520M21	26	52	145	50	136	160
40	40D520M21	38	65	180	65	164	160
50	50D520M21	50	78	190	70	187	190
65	65D520M21	66	95	215	80	233	190
80	80D520M21	81	110	230	90	263	190
100	100D520M21	100	130	265	110	311	270

BOGENVENTILE ARC VALVES



DIN

2-Wege Bogenventil Serie 21, pneumatisch (L/L - L/F), Schweißende DIN 11850

2-way arc valve series 21, pneumatic (air/air - air/spring), welded ends DIN 11850

DN	Typ Type	Ø d1	Ø d2	H	h	L	Ø D1
25	25D52A21	26	29	300	50	128	89
40	40D52A21	38	41	335	65	160	89
50	50D52A21	50	53	340	70	164	104
65	65D52A21	66	70	422	80	220	129
80	80D52A21	81	85	440	90	230	129
100	100D52A21	100	104	474	110	260	129

2-Wege Bogenventil Serie 21, pneumatisch (L/L - L/F), Gewinde DIN 11851

2-way arc valve series 21, pneumatic (air/air - air/spring), male ends DIN 11851

DN	Typ Type	Ø d1	Ø d2	H	h	L	Ø D1
25	25D520A21	26	52	300	50	136	89
40	40D520A21	38	65	335	65	164	89
50	50D520A21	50	78	340	70	187	104
65	65D520A21	66	95	422	80	233	129
80	80D520A21	81	110	440	90	263	129
100	100D520A21	100	130	474	110	311	129

2-Wege Bogenventil Serie 21, pneumatisch (L/L - L/F), Schweißende DIN 11850

2-way arc valve series 21, pneumatic (air/air - air/spring), welded ends DIN 11850

DN	Typ Type	Ø d1	Ø d2	H	h	L	L1
25	25D52Ab21	26	29	287	50	128	161
40	40D52Ab21	38	41	320	65	160	161
50	50D52Ab21	50	53	328	70	164	161
65	65D52Ab21	66	70	370	80	220	209
80	80D52Ab21	81	85	386	90	230	209
100	100D52Ab21	100	104	423	110	260	209
150	150D52Ab	150	154	540	140	500	333

Pneumatiktrieb mit Aluminiumgehäuse – Serie B, Gehäuse mit PTFE Beschichtung auf Anfrage
Pneumatic actuator with aluminium housing – series B, PTFE coated housing upon request

2-Wege Bogenventil Serie 21, pneumatisch (L/L - L/F), Gewinde DIN 11851

2-way arc valve series 21, pneumatic (air/air - air/spring), male ends DIN 11851

DN	Typ Type	Ø d1	Ø d2	H	h	L	L1
25	25D520Ab21	26	52	287	50	136	161
40	40D520Ab21	38	65	320	65	164	161
50	50D520Ab21	50	78	328	70	187	161
65	65D520Ab21	66	95	370	80	233	209
80	80D520Ab21	81	110	386	90	263	209
100	100D520Ab21	100	130	423	110	311	209

Pneumatiktrieb mit Aluminiumgehäuse – Serie B, Gehäuse mit PTFE Beschichtung auf Anfrage
Pneumatic actuator with aluminium housing – series B, PTFE coated housing upon request