

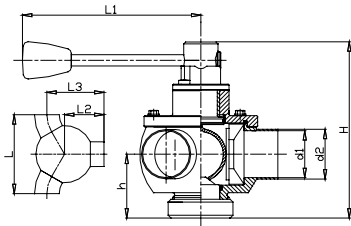
# Technische Daten

## Technical Data Overview

<b>Nennweiten</b> DIN DN40 – DN100 / SMS DN38 – DN102 / Zoll 1,5" – 4"	<b>Nominal sizes</b> DIN DN40 – DN100 / SMS DN38 – DN102 / Inch 1,5" – 4"
<b>Werkstoffe</b> Produktberührende Edelstahlteile: AISI 316L (1.4404 / 1.4435) Andere Edelstahlteile: AISI 304 (1.4301) O-Ring Dichtungen: EPDM, FPM (Viton®), FEP, andere Qualitäten auf Anfrage Schließer: Dyneon™ TFM1600	<b>Materials</b> Inox parts in contact with product: AISI 316L (1.4404 / 1.4435) Other inox parts: AISI 304 (1.4301) O-ring seals: EPDM, FPM (Viton®), FEP, other grades upon request Shutter: Dyneon™ TFM1600
<b>Oberflächen</b> Produktberührend: Ra ≤ 0,8 µm (Ra ≤ 32 µin)	<b>Surfaces</b> In contact with product: Ra ≤ 0,8 µm (Ra ≤ 32 µin)
<b>Temperatur</b> Betriebstemperatur: 110°C (230°F) Kurzzeitig: 140°C (284°F) – Optional bis 200°C (392°F)	<b>Temperature</b> Operating temperature: 110°C (230°F) Short-term: 140°C (284°F) – optionally up to 200°C (392°F)
<b>Betriebsdruck</b> Druck hinter Federbogen: 10 bar (145 psi) – Optional bis 20 bar (290,1 psi)  Druck gegen Federbogen: 3 bar (43,5 psi)	<b>Operating pressure</b> Pressure behind arc: 10 bar (145 psi) – optionally up to 20 bar (290,1 psi)  Pressure against arc: 3 bar (43,5 psi)
<b>Ausführungen</b> 3-Wege (3 x 120°)	<b>Versions</b> 3-way (3 x 120°)
<b>Ventilanschlussarten</b> Schweißende: DIN, SMS, Zoll Gewinde: DIN 11851, SMS 1145 Clamp: Tri-Clamp	<b>Valve connection</b> Welded ends: DIN, SMS, Inch Male ends: DIN 11851, SMS 1145 Clamp connection: Tri-Clamp
<b>Weitere Optionen</b> <ul style="list-style-type: none"> <li>• Schließerwerkstoff; alternativ Teflon (GL25) glasfaserverstärkt, Tecapeek®, Techtron®</li> <li>• Beheizbare Ausführung</li> <li>• Kombination verschiedener Anschlussarten</li> <li>• Unterschiedliche Antriebsfabrikate nach Namur NE14 und DIN EN ISO5211 liefer- und adaptierbar</li> <li>• 3-A Zulassung nach FDA</li> </ul>	<b>Further options</b> <ul style="list-style-type: none"> <li>• Shutter material; alternatively glass-fiber reinforced teflon (GL25), Tecapeek®, Techtron®</li> <li>• Heated version</li> <li>• Combination of different types of connection</li> <li>• Delivery and adaptation to actuators of different manufacture per Namur NE14 and DIN EN ISO5211</li> <li>• 3-A approval / FDA</li> </ul>

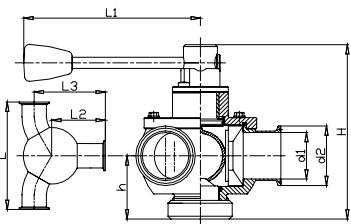
# MOLCHWEICHEN PIGGING VALVES

## Zoll / Inch



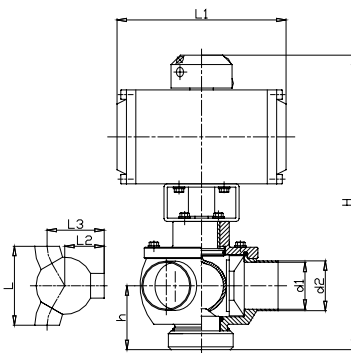
**90°/120° Molchweiche, manuell, Schweißende**  
90°/120° pigging valve, manual, welded ends

DN	Typ Type	Ø d1	Ø d2	H	h	L	L1	L2	L3
1½"	<b>38CV53M21</b>	34,9	38,1	180	65	131	160	65,5	96
2"	<b>51CV53M21</b>	47,5	50,8	190	70	154	190	77	114
2½"	<b>63CV53M21</b>	60,2	63,5	200	75	198	190	99	138
3"	<b>76CV53M21</b>	72,9	76,2	215	80	218	190	109	158
4"	<b>102CV53M21</b>	97,4	101,6	265	110	298	270	149	217



**90°/120° Molchweiche, manuell, TC-Clamp**  
90°/120° pigging valve, manual, TC-clamp

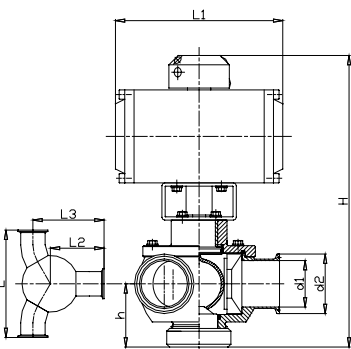
DN	Typ Type	Ø d1	Ø d2	H	h	L	L1	L2	L3
1½"	<b>38CV530M21</b>	34,9	50,5	180	65	156	160	78	109
2"	<b>51CV530M21</b>	47,5	64	190	70	179	190	89,5	127
2½"	<b>63CV530M21</b>	60,2	77,5	200	75	223	190	111,5	151
3"	<b>76CV530M21</b>	72,9	91	215	80	243	190	121,5	171
4"	<b>102CV530M21</b>	97,4	119	265	110	323	270	161,5	230



**90°/120° Molchweiche, pneumatisch (L/L), Schweißende**  
90°/120° pigging valve, pneumatic (air/air), welded ends

DN	Typ Type	Ø d1	Ø d2	H	h	L	L1	L2	L3
1½"	<b>38CV53Ab21</b>	34,9	38,1	327	65	131	182	65,5	96
2"	<b>51CV53Ab21</b>	47,5	50,8	333	70	154	182	77	114
2½"	<b>63CV53Ab21</b>	60,2	63,5	347	75	198	182	99	138
3"	<b>76CV53Ab21</b>	72,9	76,2	376	80	218	236	109	158
4"	<b>102CV53Ab21</b>	97,4	101,6	428	110	298	236	149	217

Pneumatiktrieb mit Aluminiumgehäuse – Serie B, Gehäuse mit PTFE Beschichtung auf Anfrage  
Pneumatic actuator with aluminium housing – series B, PTFE coated housing upon request



**90°/120° Molchweiche, pneumatisch (L/L), TC-Clamp**  
90°/120° pigging valve, pneumatic (air/air), TC-clamp

DN	Typ Type	Ø d1	Ø d2	H	h	L	L1	L2	L3
1½"	<b>38CV530Ab21</b>	34,9	50,5	327	65	156	182	78	109
2"	<b>51CV530Ab21</b>	47,5	64	333	70	179	182	89,5	127
2½"	<b>63CV530Ab21</b>	60,2	77,5	347	75	223	182	111,5	151
3"	<b>76CV530Ab21</b>	72,9	91	376	80	243	236	121,5	171
4"	<b>102CV530Ab21</b>	97,4	119	428	110	323	236	161,5	230

Pneumatiktrieb mit Aluminiumgehäuse – Serie B, Gehäuse mit PTFE Beschichtung auf Anfrage  
Pneumatic actuator with aluminium housing – series B, PTFE coated housing upon request